

ORION

取扱説明書

チューナーレススマートテレビ 型番

GLMK100U



この度は、当社製品をお買い上げいただき、まことにありがとうございます。
取扱説明書をよくお読みの上、正しくご使用ください。お読みになったあとは大切に
保管し、おわかりにならないことがあった時に再読してください。

この保証書は必ず「販売店/購入日」などの記入を確かめて、お買い上げの販売店から
お受け取りください。



本機は、放送チューナー（地上波/BS/CS）を搭載していません。そのため放送
を観るときは、それぞれ放送チューナーを別途用意する必要があります。
有料チャンネルを観るときは、配信会社との契約が必要です。

安全上のご注意

(この取扱説明書の文中に出てくる「チューナーレススマートテレビ」「本機」ということばには、「付属品」も含まれています)
ご使用前にこの「安全上のご注意」と「取扱説明書」をよくお読みの上、製品を安全にお使いください。お読みになったあとは、いつでも見られる所に必ず保管してください。
本機は安全を十分に配慮して設計されています。しかし、間違った使いかたをすると、火災や感電などにより人身事故になることがあります。危険です。
本機および付属品をご使用になるときは事故を防ぐために、次の注意事項をよくご理解の上、必ずお守りください。

 警告	この表示の注意事項を守らなかった場合、人が死亡または重傷を負う可能性がある内容を示しています。
 注意	この表示の注意事項を守らなかった場合、人がけがをしたり、物的な損害を受けたりする可能性がある内容を示しています。

図記号の意味と例

	⊘は、「してはいけないこと」を意味しています。具体的な禁止内容は、⊘の中や近くに絵や文章で示しています。(左図の場合は、「分解禁止」を示します。)
	●は「必ずすること」を意味しています。具体的な強制内容は、●の中や近くに絵や文章で示しています。(左図の場合は、「電源プラグをコンセントから抜くこと」を示します。)

警告

電源コードの損傷による火災・感電を防ぐため、次のことをお守りください



禁止

- ・コードを傷つけたり、破損させたり、加工しないでください。
- ・無理に曲げたり、ねじったり、引っばったり、加熱したりしないでください。
- ・コードの表面のビニールが溶けるのを防ぐため熱器具に近づけないでください。
- ・重いものをのせたり、電源コードがディスプレイの下敷きにならないようにしてください。
- ・電源コードを抜くときは、コードを引っばらずに必ずプラグを持って抜いてください。



高圧注意

分解や改造をしない

火災や感電の原因となります。
キャビネットを開けないでください。
内部には高電圧部分があるため、感電の原因となります。
お客様による修理は絶対にしないでください。
内部の点検、調節、修理は、販売店にご相談ください。



分解禁止



水場での使用禁止

内部に異物や水分を入れない

金属類や燃えやすいもの、水分などが内部に入ると、感電や火災の原因となります。
特にお子様のいるご家庭ではご注意ください。
・通風孔から金属類や燃えやすいものを内部に差し込んだり、落とし込んだりしないでください。
・本機の上に水の入った容器や植木鉢、小さな金属類（安全ピンやヘアークリップなど）を置かないでください。
・水がかかるような場所では使用しないでください。



絶対に水にぬらさない



接触禁止

雷が鳴りだしたらプラグに触れない

感電の原因となります。



禁止

ろうそくなど、炎が出るものを近くに置かない

炎が近づくと、火災の原因になります。



禁止

交流100ボルト以外では使用しない

本機は国内専用です。
異なる電源電圧で使用すると火災や感電の原因となります。

不安定な場所に設置しない

本機が落下または転倒すると、死亡または重傷を負う原因となることがあります。多くの傷害、特にお子様に対するものは、以下のような予防処置を取ることによって、避けることができます。本機を設置するときや、移動するときには、以下のような予防処置をしてください。



禁止

- 本機をご使用になる前に、必ず付属のスタンドを取り付けてください。取り付けには付属の取付用ネジを使用して固定してください。
- 落下や転倒によるけがや物損事故の原因となることがありますので、ぐらついた台や傾いた台などに設置しないでください。
- 設置場所や取り付けに気を付けて、水平で安定した場所に設置してください。
- 台などにのせて設置するときは本機が台などの端からはみ出さないように設置してください。
- 食器棚や本棚などの高い家具や台などにのせて設置するときは、必ず落下および転倒防止の処置をしてください。
- 台などの上に布などを敷いて本機を設置しないでください。
- 本機の上や本機を設置した台や家具などの上に、お子様がよじ登りたくなるようなもの(玩具やリモコンなど)を置かないでください。
- 本機または本機の操作部に触れるために家具などの上によじ登ることの危険性を、お子様に教育してください。

人が通行するような場所には置かない。コード類は正しく配置する。



禁止

電源コードや信号ケーブルは、足に引っかけると本機の落下や転倒などによりけがの原因になる恐れがあります。人が踏んだり、引っかけたりするような恐れのある場所を避け、充分注意して接続・配置してください。

異常時の処置

故障のまま使い続けると、火災や感電、けがの原因となります。

次のような症状が見つかったら

- 異常な音や臭いがする、煙が出ている。
- 内部に水や異物が入った。
- 本機を落とした、本機の一部を破損した。
- 正常に動作しない。(画面が映らない、音が出ない)
- 電源コードやプラグに傷がある。

ただちに電源を切って電源プラグをコンセントから抜き、お買い上げ店またはドウシシャお客様相談室に修理をご依頼ください。

電源プラグをすぐに抜くことができるように、容易に手が届く位置のコンセントを使用して設置してください。

⚠ 注意

通風孔をふさがない

通風孔(放熱のための穴)をふさがないでください。内部に熱がこもり発火やけが、感電の原因となることがあります。



禁止

- 密閉したラックの中に入れてください。
- じゅうたんや布団のような柔らかいものの上に置かないでください。
- 布団や毛布、布をかけないでください。
- 暖房器具のそばや直射日光が当たる場所など高温になるところに置かないでください。
- 本機の設置は周囲から10cm以上の間隔をあけてください。

湿気やほこりの多いところ、油煙や湯気が当たるところに置かない

火災や感電の原因となることがあります。油分によりスタンドやキャビネットの強度が低下し、落下や転倒によるけがや物損事故の原因になる恐れがあります。



禁止

本機の上に重いものを置いたり、乗ったりしない

倒れたり、壊れたりして、けがの原因となることがあります。特に小さなお子様には気を付けてあげてください。



禁止

安全上のご注意



指示

水平で安定した所に置く

倒れたり、壊れたり、けがの原因となることがあります。



プラグを抜く

安全のため電源プラグを抜く

次の場合は電源プラグをコンセントから抜いてください。

- 思わぬ火災や感電の事故を防ぎます。
- ・ 旅行などでしばらく使わない場合
 - ・ お手入れをする場合
 - ・ 本機を移動させる場合



ぬれ手禁止

濡れた手で電源プラグの抜き差しをしない

感電の原因となることがあります。



指示

ときどきは電源コンセントやプラグの点検を

長い間コンセントに電源プラグを差し込んだままにしておくと、ほこりがたまり、湿気が加わることで漏えい電流が流れ、火災の原因となることがあります。電源プラグが外れかけていたり、破損したりしている場合は、特に危険です。



指示

思わぬ事故を防ぐために

- ・ コンセントの周りにほこりをためないようにときどき掃除をする。
- ・ 電源プラグがしっかりと差し込まれているか確かめる。
- ・ コンセントやプラグに異常がないか確かめる。
- ・ 本機の設置や持ち運びは3人以上で行う。



指示

液晶パネルを強く押ししたり、強い衝撃を与えたりしない

液晶パネルのガラスが割れてけがの原因となることがあります。

液晶パネルが割れた場合、液晶パネル内部の液体には絶対に触れないでください。

皮膚の炎症などの原因となることがあります。

万一口に入った場合は、すぐにうがいをして医師にご相談ください。

また、目に入ったたり皮膚に付着した場合は、清浄な水で最低15分以上洗浄した後、医師にご相談ください。



禁止

ヘッドホンを使用するときは、音量を上げすぎない

耳を刺激するような大きな音量で長時間続けて聴くと、聴力障害を起こすことがあります。



指示

電池の取り扱いについて（リモコンの電池）

電池の使いかたを誤りますと、液漏れや発熱、破裂する恐れがありますので次のことをお守りください。

- ・ 十の指示通りに入れる。
- ・ 指示以外の電池は使用しない。
- ・ 電池は、金属性のボールペン、ネックレス、コイン、ヘアピンなどと一緒に携帯、保管しない。
- ・ 電池の充電、ショート、分解、火への投入、加熱などしない。
- ・ 液漏れがあった場合は、その液に触れない。
- ・ 小さなお子様の手の届くところに電池を置かない。
- ・ 電池を廃棄するときは、地方自治体の指示に従う。



指示

リモコンによる操作について

リモコンを使用するときは、本機が見える場所から操作してください。

使用上のご注意とお願い

輝点・欠点について

液晶パネルには、画面の一部に欠点（光らない点）や輝点（余計に光る点）が存在する場合があります。これは故障ではありません。

お手入れについて

- お手入れの際は、必ず本機及び接続している機器の電源を切り、電源プラグをコンセントから抜いてください。
- 柔らかい布で軽く乾拭きしてください。
汚れがひどいときは、水を含ませた布をよく絞り、拭き取ったあとは乾拭きしてください。
- キャビネットの変質・破損・塗料はがれの恐れがありますので、次のことをご守りください。
 - ベンジンやシンナーは使わないでください。
また、化学ぞうきんの使用は、化学ぞうきんの注意書きに従ってください。
 - 殺虫剤や揮発性のものをかけないでください。
ゴムや粘着テープ、ビニール製品などを長期間接触させないでください。
- 液晶パネルの表面は、薄いガラス板の上にコーティング加工が施されています。
液晶パネル保護のため、次のことをご守りください。
 - 液晶パネルに硬いものやとがったものを当てたり、強く押しついたりこすつたりしないでください。
傷付き・変色の原因となります。
 - 液晶パネルの表面に露付きなどによる水滴など液体を付着した状態で使用しないでください。
色ムラ・変色の原因となります。
 - 液晶パネルの汚れを拭き取る時は、ほこりの付いた布や化学ぞうきんなどを使わないでください。
傷付き・変色の原因となります。

輸送について

本体を横倒しにして輸送した場合、液晶パネルの破損や面欠点の増加の恐れがありますので、横倒しでの輸送はしないでください。

本機の温度について

本機は、長時間使用したときなどに、液晶パネル表面や上部が熱くなる場合があります。熱く感じる場合もありますが、故障ではありません。
また、本機の上に、タオルをかけたり、ものを置かないでください。

室内温度について

液晶の特性により、室温が低い場合は、画像がぼやけたり、動きがスムーズに見えなかったりすることがありますが、故障ではありません。常温に戻れば回復します。

バックライトについて

液晶パネルはバックライトが発光することにより画像を表示していますが、バックライトには寿命があります。

連続使用について

本機は、24時間連続使用を前提とした設計ではありません。
有寿命部品（バックライト、アルミ電解コンデンサ）の消耗を加速させる原因となりますので、24時間連続でのご利用は避けてください。

廃棄について

- 廃棄するときは、お住まいの自治体の指導に従ってください。
- 液晶ディスプレイは、家電リサイクル法の対象外商品になります。
 - 本製品を譲渡及び廃棄する場合は、事前に設定メニュー「出荷時設定にリセット」を行って、本機内の個人情報を消去してください。

ご使用になる前に

USBメモリーについて

USBメモリー

- ・ファイルシステム FAT32
- ・USB2.0対応

本機は、USBマストレージクラスデバイスにのみ対応しています。お使いのUSB機器がUSBマストレージクラスであるかは、直接USB機器の発売元にお問い合わせください。

- ※ 本説明書では接続できるUSB機器を「USBメモリー」と記載しています。
- ・本機で利用できるUSBメモリーは32GB以下です。
- ・USBハブを介してUSB機器を使うことはできません。
- ・本機では、USBメモリー内のファイルを移動させることはできません。
- ・機器の状態によっては正常に動作しないことがあります。

無線接続 (Bluetooth/Wi-Fi) について

本機はBluetoothおよびWi-Fiの無線通信技術を搭載しています。
電波に関する注意事項

本機の使用周波数帯域では、産業・科学・医療用機器などのほか、工場の製造ラインなどで使用されている移動体識別用の構内無線局（免許を要する無線局）および特定小電力無線局（免許を要しない無線局）ならびにアマチュア無線局などが運用されています。

- ・本機を使用する前に、近くで移動体識別用の構内無線局および特定小電力無線局ならびにアマチュア無線局が運用されていないことを確認してください。
- ・万が一、本機から移動体識別用の構内無線局に対して電波干渉の事例が発生した場合には、すみやかに電波の発射を停止してください。

通信について

- ・Bluetooth対応のマウスなどのパソコン 関連機器と、ヘッドホンなど音楽機器を同時に使用すると、音が途切れたりすることがあります。
- ・Bluetooth機器と無線LAN機器（IEEE802.11b/g/n）は、同じ周波数帯(2.4GHz)を使用するため、近くで使用すると電波障害を互いに発生させて、通信速度低下や接続不能になることがあります。このような場合は、使用周波数を変更するか、できるだけ離して(10m程度)使用します。
- ・本機はすべてのBluetooth機器、無線LAN(Wi-Fi)対応機器と接続を保証するものではありません。また接続するまで時間がかかるものがあります。
- ・Bluetooth機器どうしの接続で、対応する規格、周波数帯域、プロファイルの種類などによって接続できないことがあります。
- ・無線LAN(Wi-Fi)通信時に発生したデータおよび情報の漏洩については、当社は一切の責任を負いませんので、あらかじめご了承ください。

安全にご使用いただくために

Bluetooth機器、無線LAN(Wi-Fi)対応機器が発生する電波は、電子医療機器などに影響を与えることがあります。場合によっては事故をひきおこすこともありますので、以下のようなところでは持ち込まない、または電源を入れないようにしてください。

- ・病院など医療機関、電車・航空機
- ・自動ドアや火災報知機の周辺
- ・心臓ペースメーカー、医療用電子機器の近く

Bluetooth機能、無線LAN(Wi-Fi)機能を搭載したセットを改造して使用したときは電波法に抵触します

本機は電波法に基づく特定無線設備の技術基準適合証明などを受けています。改造すると、技術基準適合証明が無効となります。

無効状態で使用すると、電波法に抵触しますので絶対に改造しないようにお願いします。

Bluetooth機能、無線LAN(Wi-Fi)機能は日本国内で使用してください
本機のBluetooth機能、および無線LAN(Wi-Fi)機能は、日本国内での無線規格に準拠し認証を取得しています。海外でご使用になると罰せられることがあります。

乾電池について

- 乾電池を扱うときは
- ・指定以外の乾電池は使用しない。
 - ・新しい乾電池と古い乾電池、種類の違う乾電池を混ぜて使用しない。
 - ・極性表示を間違えないで挿入する。
 - ・水や火の中に入れたり、充電・加熱・分解・ショートしない。
 - ・液もれがおきたら使用しない。
- 乾電池はもちろん、本体も液がついた状態で使用すると危険なため、直接触れずに拭き取るようにし、販売店にご相談ください。
- 万が一、液が体に付いてしまった場合は、水で十分に洗い流すようにしてください。
- ・長時間使用しないときや、家庭用電源で使用するときは乾電池を取り外す。
 - ・使いきった乾電池や、使用推奨期限の過ぎた乾電池も外しておく。

著作権について

- ・本機でお客様がインターネットなどから録音・ダウンロードしたものは、個人として楽しむなどの場合は著作権法上、権利者に無断で使用できません。

免責事項について

お客様、または第三者が、この製品の誤った取扱・故障・その他の不都合またはこの製品の使用によって受けられた損害については、法令上の賠償責任が認められる場合を除き、当社は一切その責任を負いませんので、あらかじめご了承ください。

製品の故障・誤動作または不都合によるメモリーなどへの記録された内容の損害および録音・再生など、お客様または第三者が製品利用の機会をのがしたために発生した損害など、付随的損害の補償については、当社は一切の責任を負いませんので、あらかじめご了承ください。
記録されたものの使用についても、当社は一切の責任を負いません。

使用されたUSBメモリーなどが原因での本機の故障については、保証期間であっても保証対象外となり、当社は一切の責任を負いません。

商標とライセンス

Google関連

Google、YouTube、Google TV、Google Cast は Google LLC の商標です。

Netflix

Netflix視聴プランのメンバーシップが必要です。4K視聴については、Netflix視聴プラン、インターネットサービス、デバイス機能、利用可能なコンテンツによって異なります。詳細はwww.netflix.com/TermsOfUseをご覧ください。

Prime Video

Amazon、Prime Videoおよび関連する全てのロゴはAmazon.com, Inc. またはその関連会社の商標です。

Dolby Audio

Dolby、ドルビー、Dolby Vision、Dolby Atmos 及びダブルD記号はドルビーラボラトリーズの登録商標です。ドルビーラボラトリーズの実施権に基づき製造されています。非公開機密著作物。著作権©2012-2022年ドルビーラボラトリーズ。不許複製。

HDMI

HDMI、HDMI High-Definition Multimedia Interface、HDMIのトレードドレスおよびHDMIのロゴは、HDMI Licensing Administrator, Inc. の商標または登録商標です。

Bluetooth

Bluetooth®ワードマークおよびロゴは 登録商標であり、Bluetooth SIG, Inc. が所有権を有します。

株式会社ドゥシヤは使用許諾の下でこれらのマークおよびロゴを使用しています。その他の商標および登録商標は、それぞれの所有者の商標および登録商標です。

その他の会社名、商品名およびロゴマークは所有者の商標または登録商標です。

目次

● はじめに	
安全上のご注意	2
使用上のご注意とお願い	5
輝点・欠点について	5
お手入れについて	5
輸送について	5
本機の温度について	5
室内温度について	5
バックライトについて	5
連続使用について	5
廃棄時について	5
ご使用になる前に	6
● 準備	
付属品を確認する	8
各部の名称 (本体)	9
本体前面	9
本体背面	9
操作部	9
入出力端子部	9
各部の名称 (リモコン)	10
リモコン	10
準備	11
リモコンの電池の取り付け	11
設置	12
スタンドの組み立て	12
開梱とスタンドの取り付け	13
転倒防止処置	14
電源コードの取り付け	14
壁掛けで使用するとき	15
インターネットの接続	15
外部機器の接続	16
基本の操作	17
電源を接続する	17
電源を入れる	17
電源を切る	17
操作のしかた	17
初期設定のしかた	18
初期設定	18
● 基本の操作	
スマートテレビの操作	20
ホーム画面の操作のしかた	20
アプリの追加 (インストール)	21
アプリの削除 (アンインストール)	21
ライブ러리	22
映画・番組アプリなど検索する	22
様々な設定	22
搭載されているアプリ	23
外部接続機器を表示する	24
入力切換をする	24
入力設定	24
Googleアシスタントのペアリング	25
Bluetooth の設定	25
USBメモリーの閲覧	26
● 調整と設定	
各種設定	27
設定できる項目	27
アップデートのしかた	30
ソフトウェアをアップデートする	30
対応するHDMI入力フォーマット	30
● その他	
故障かな?と思ったら	31
主な仕様	33
アフターサービス	34

付属品を確認する

本製品をご購入時には、以下のものが含まれています。すべて揃っているかご確認ください。

● 本体

- ベースユニット（本体）×1台

● スタンド

- スタンド×1個
- スタンド取付ネジ×8本

● 接続ケーブル

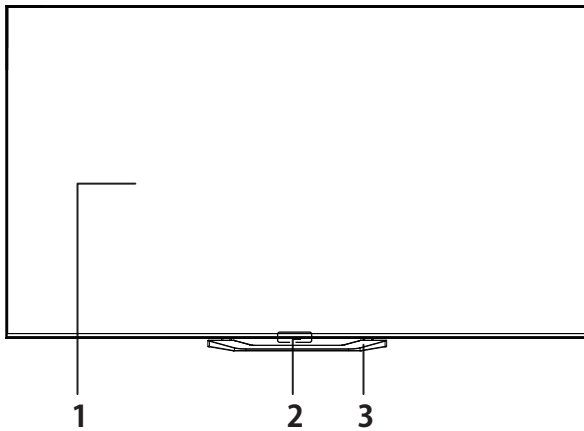
- ビデオ入力用変換ケーブル×1本
- 電源コード×1本

● その他

- 安全のしおり・製品保証書×1部
- リモコン×1個
- 単4形乾電池×2個
- 転倒防止用フック×2個
- 転倒防止用フック取付ネジ×2本

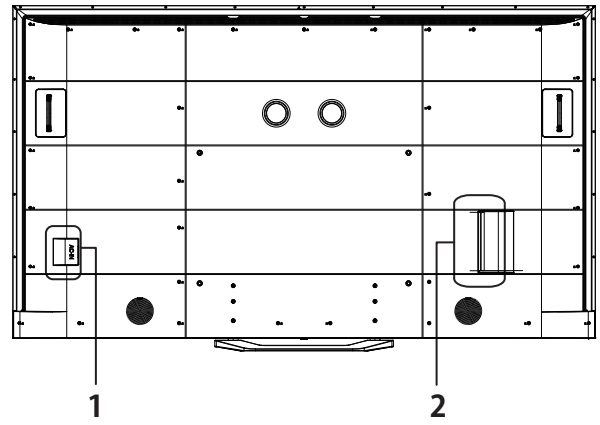
各部の名称 (本体)

本体前面



- 1 液晶画面
- 2 電源ボタン・電源ランプ・リモコン受光部
- 3 スタンド

本体背面

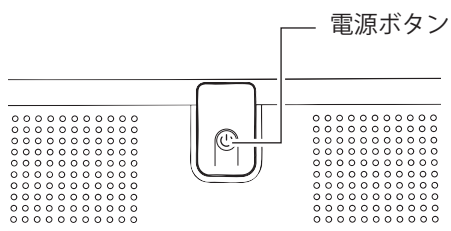


- 1 電源端子
- 2 入出力端子部

準備

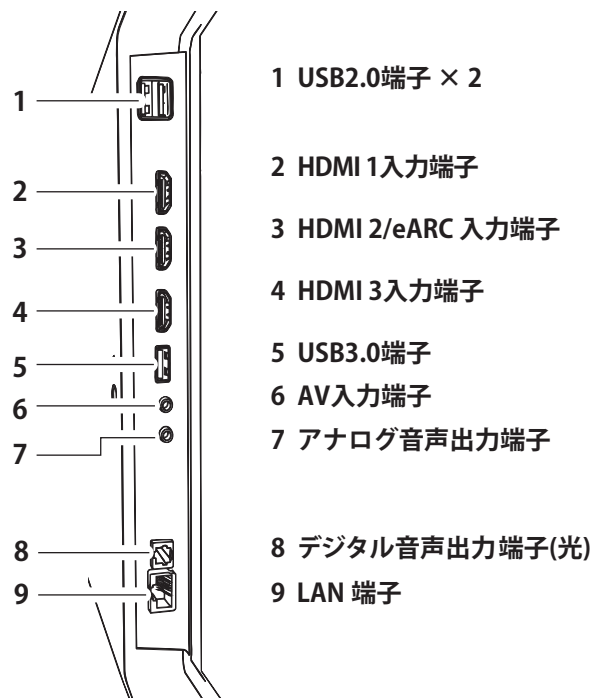
操作部

下部



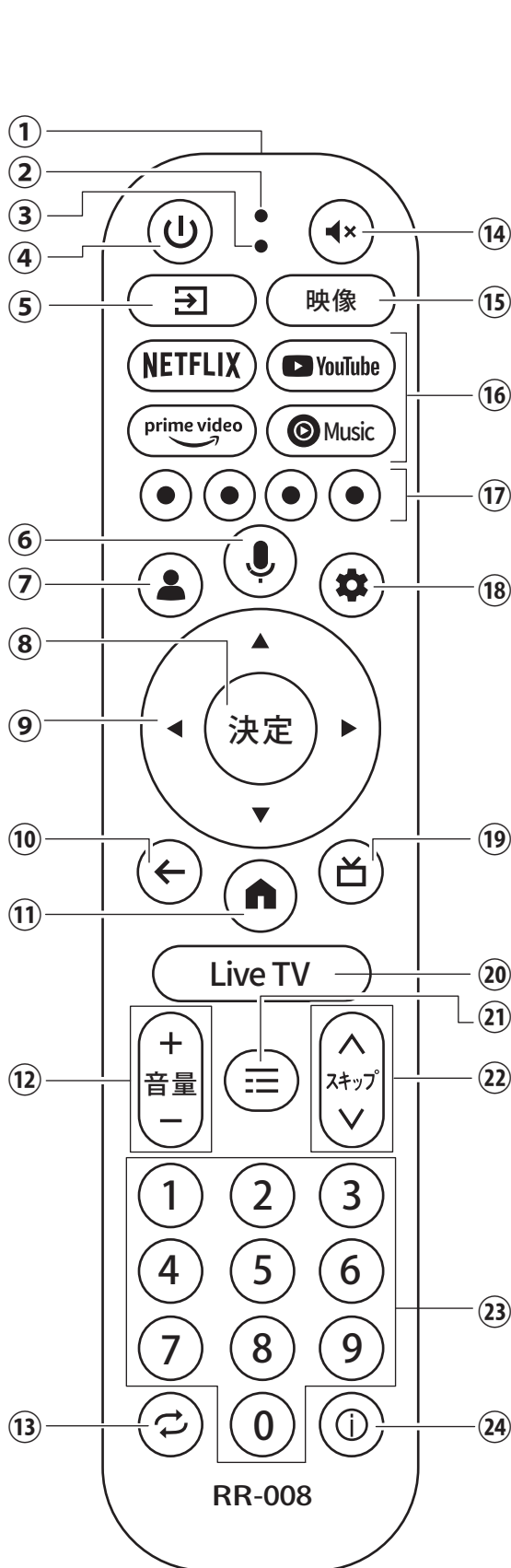
入出力端子部

側面



各部の名称 (リモコン)

リモコン



- 送信部**
本機へ信号を送信します
- インジケータライト**
Googleアシスタントの状態を表示します。緑色点灯しているときに、音声入力ができます。
- マイク**
Googleアシスタント用のマイクです
- 電源ボタン**
本機の電源を「入」「切」(切/スタンバイ)します。
- 入力切替ボタン**
接続した入力機器などの切り換え画面を表示します。
- Googleアシスタントボタン**
Googleアシスタントを起動し、音声入力ができるようになります。
- Googleアカウントボタン**
Googleアカウントの変更/登録をします。
- 決定ボタン**
メニュー画面など方向ボタンで選択した項目を決定します。
- 方向ボタン**
画面上のカーソルを操作したりメニューの項目を選択します。
- 戻るボタン**
メニュー画面を表示しているときに、1つ前の画面に戻ります。
- ホームボタン**
ホーム画面に戻ります。
- 音量+/-ボタン**
音量を大きくしたり、小さくしたりします。
- 本機では使用しません。
- 消音ボタン**
音声を一時的に消音にします。もう一度押すと消音を解除します。
- 映像設定ボタン**
映像設定画面を表示します。
- 動画配信サービスボタン**
ボタンに設定されているVODアプリを開くことができます。
- 赤緑黄青ボタン**
各種操作・アプリ上で使用します。
- 設定ボタン**
各種設定をする設定画面を表示します。
- ライブガイドボタン**
ライブガイドにアクセスします
(現在はショートカットの設定画面を表示)
- ショートカットボタン**
好みのアプリや設定を登録して使用します。
- サブメニューボタン**
アプリの設定や機能メニューを表示します。
- スキップボタン**
アプリ上で使用します。
- 数字ボタン**
数字の入力に使用します。
- 画面表示ボタン**
表示している画面の情報を表示します。

準備

リモコンの電池の取り付け

付属の乾電池をリモコンの裏面の電池ケースに取り付けてください。

- 1 リモコン裏面の電池ぶたを横にずらして取り外す
- 2 乾電池の⊕極の方向に注意して、乾電池を入れる
⊖極側を先に入れてください
- 3 電池ぶたを元の位置に取り付ける
リモコン側の凹みに合わせて取り付け、電池ぶたを全体的に動かして取り付けてください。

⚠️ご注意

- 新旧の乾電池を混ぜて使用しないでください。新しい乾電池の寿命が短くなります。古い乾電池から液もれすることがあり、火災やけがの原因になります。
- 乾電池の電極の向きが正しくないとリモコンの故障の原因になり、火災につながる恐れがあります。

|| お願い

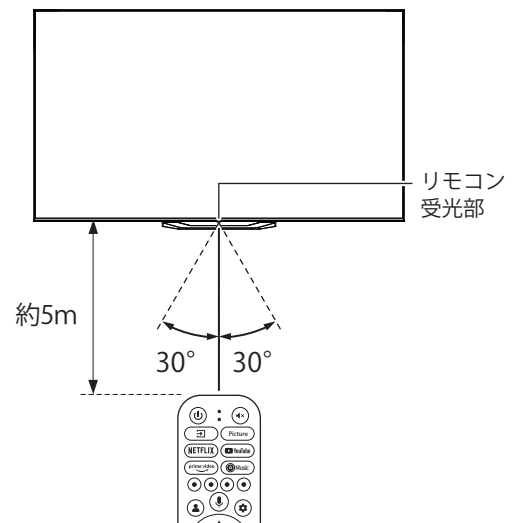
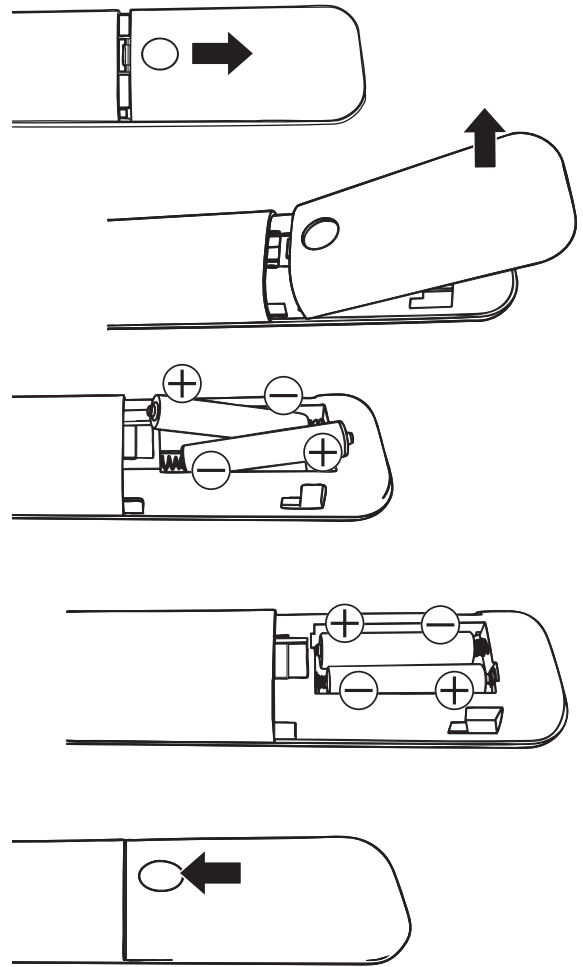
- 乾電池は正しい方向に入れてください。
- 乾電池の廃棄は、自治体の条例または規則に従って処理してください。
- 長時間リモコンを使用しないときは、乾電池を取り外してください。
- 付属の乾電池はお試し用です。早めに新しい乾電池と入れ換えてください。

リモコンで操作できる範囲

リモコンの操作は、本体前面にあるリモコン受光部の正面から約5メートル、左右30°の範囲でお使いください。

|| お願い

- リモコンとリモコン受光部の間に障害物を置かないでください。
- Googleアシスタント機能を利用するには、本機とリモコンのペアリング作業が必要です(➡25)。

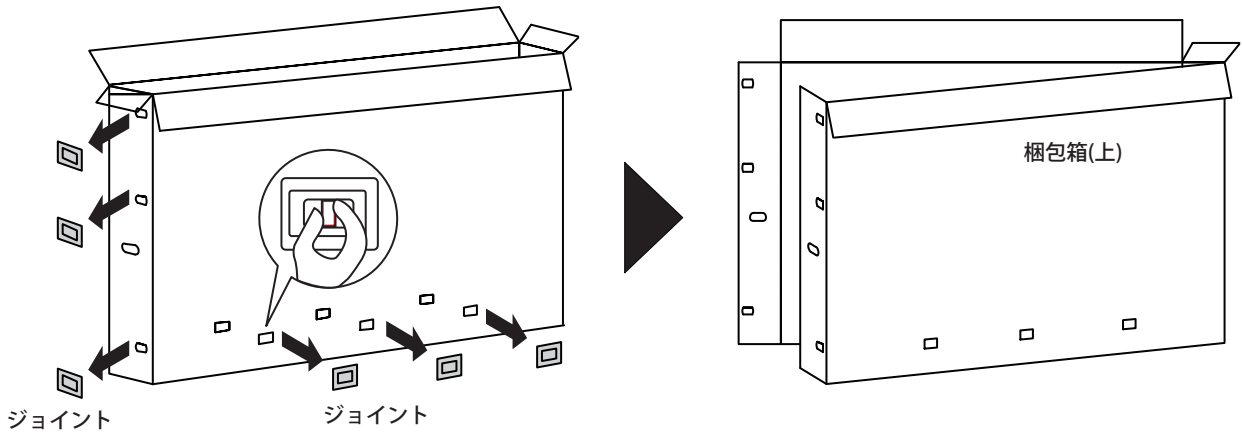


設置

開梱とスタンドの取り付け

本機は大きいため、安全に設置するため3人以上で開梱し、開梱と同時にスタンドを取り付けてください。
本機をご使用前に、必ずスタンドを取り付けてください。
取り付ける際は、スタンドの取り付け方向に注意して、正しく取り付けてください。

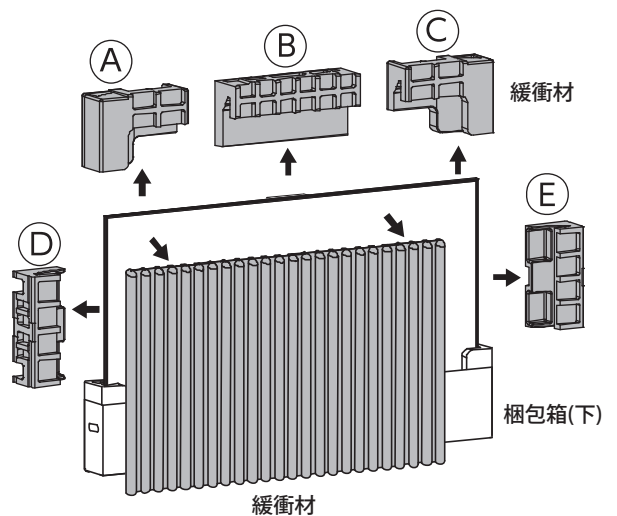
- 1 梱包箱の印刷から上下を確認し、立てた状態で箱の周囲のジョイントを外し、梱包箱(上)を開いて外す



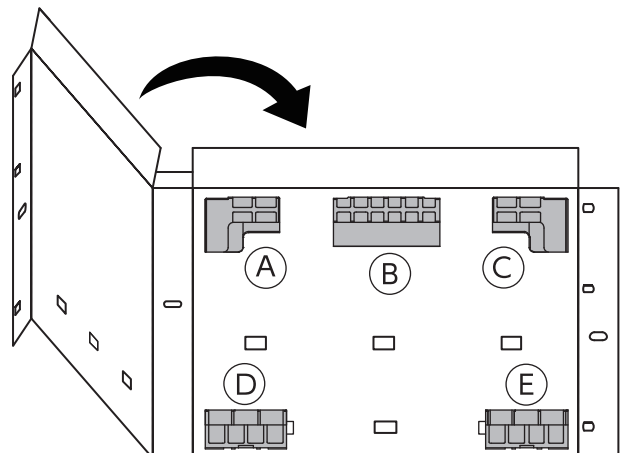
- 2 本体上や左右や中央の緩衝材と同梱アクセサリを取り出す

⚠️ ご注意

- ・ 開梱作業は必ず3人以上で行ってください。
- ・ 開梱中は液晶パネルに触れないようにして、強い力や衝撃を与えないでください。



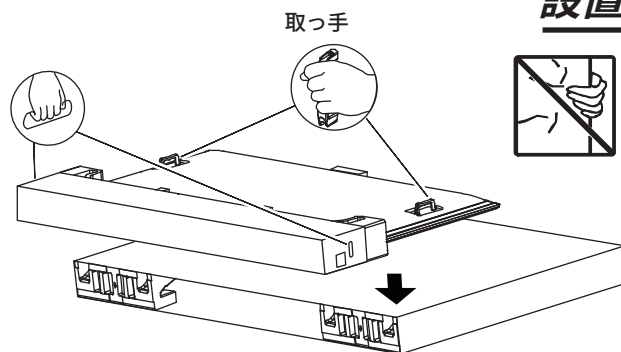
- 3 製品を取り出し、緩衝材を梱包箱(上)に戻す



4 製品を箱にのせる

本体にかぶせられた袋を下げて、スタンドを取り付ける部分を露出させます。

必ず本体左右の取っ手をつかんで、支えながら作業してください。

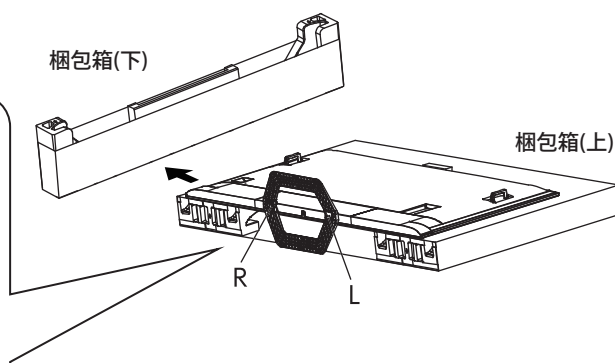
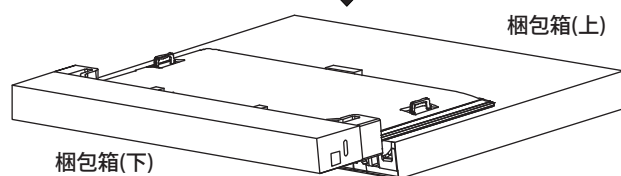
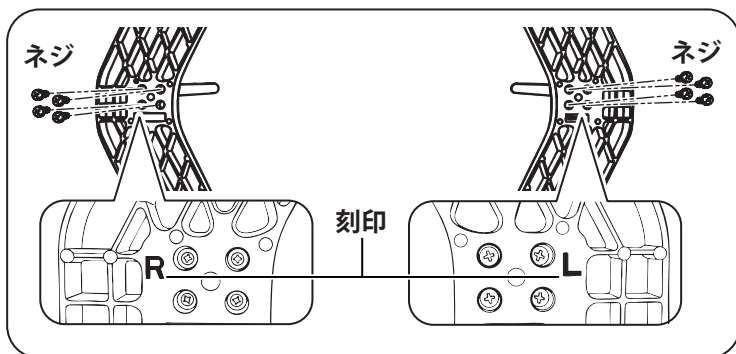


5 製品下部の梱包箱(下)と緩衝材を外し、スタンドを取り付ける

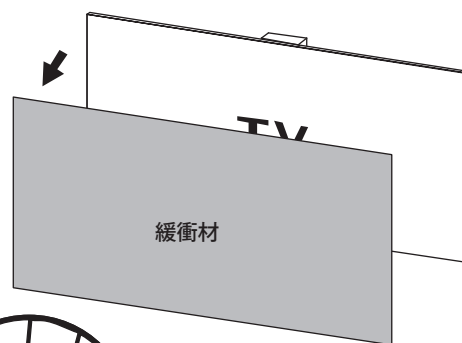
凹凸に合わせてスタンドをはめこみ、付属のスタンド取付ネジ8本をドライバーで固定してください。本体に対して垂直にネジを取り付けてください。

⚠️ ご注意

- ネジの大きさにあったドライバーを使用してください。ネジ山を破損させてしまう原因になります。
- 電動ドライバーは使用しないでください。

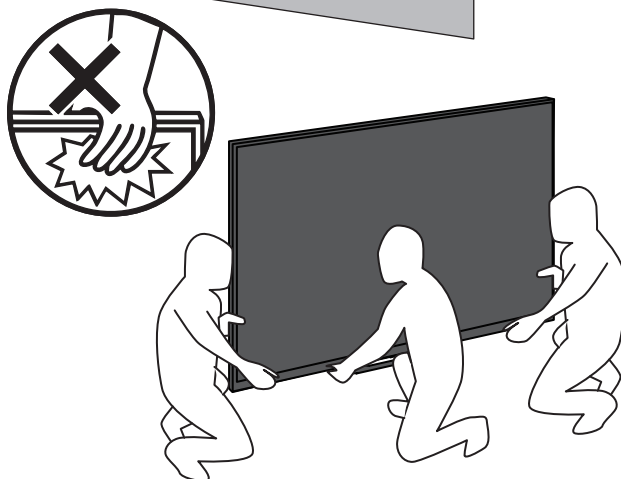


6 パネル前面の緩衝材を外す



7 設置場所へ移動する

液晶パネルに触れないようにしてください。本体を持ち上げるときは、取っ手を持ってください。本体を押さえるときは、本体周辺のフレームを持ってください。



保護フィルムを外す

本体を立ててみて、スタンドが正しく取り付けられたことを確認し、本体の保護フィルムを取り外してください。

設置 (つづき)

転倒防止の処置

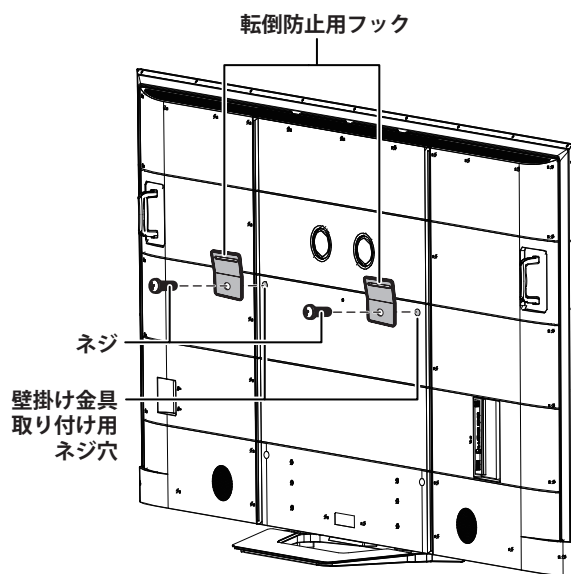
地震などでの本体転倒によるけがや物損事故などの危害を軽減するため、市販の転倒防止用品などを使用して転倒防止の処置をしてください。

付属の転倒防止用フックは、下記のように使用してください。

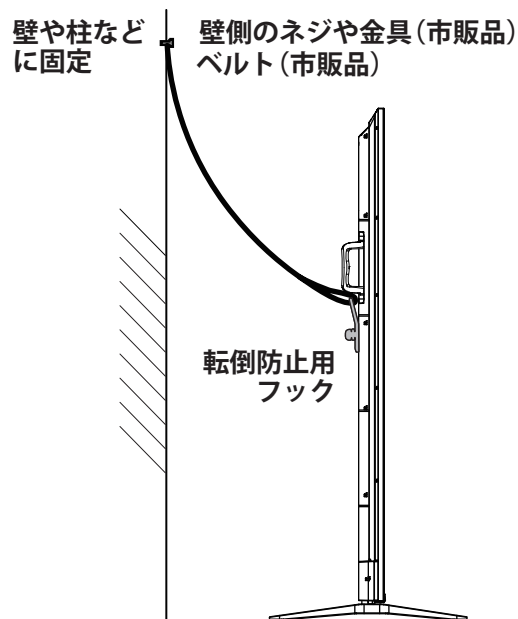
- 1 転倒防止用フックに、丈夫なワイヤー（市販品）などを通して、壁などにしっかりと固定する

△ご注意

- ・ ワイヤーなどの市販品を使用してしっかりとした壁や柱（梁や吊り束、桁）などに固定してください。
- ・ 壁や柱などの強度によっては、転倒防止効果が大幅に減少することがありますので、その場合は適切な補強を施してください。
- ・ 転倒防止の処置は、けがや物損事故などの危害を軽減するためのもので、すべての地震などに対して効果を保証するものではありません。



《使用例》

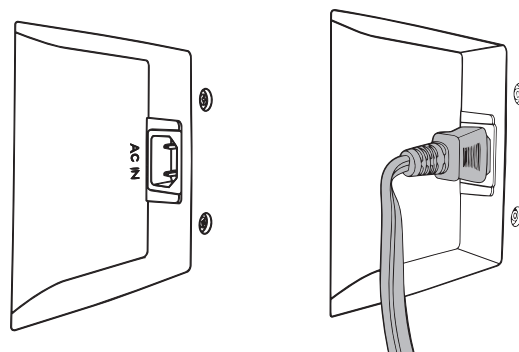


電源コードの取り付け

側面の電源端子に、付属の電源コードを取り付けてください。

△警告

- ・ 付属の電源コード以外のもので本機とコンセントをつなげないでください。火災・感電の原因となります。
- ・ 付属の電源コードは本機以外の製品では使用しないでください。火災・感電の原因となります。



壁掛けで使用するとき

本機は市販の壁掛け金具を使用して壁に取り付けることができます。

- 本機を取り付ける壁の強度には十分ご注意ください。
- 壁掛け金具の取り付けは、必ずお買い上げの販売店にご依頼ください。
- 壁への取り付けが不完全または誤った取り付けかたをすると、本機が落下して打撲や骨折など、大けがの原因になることがあります。

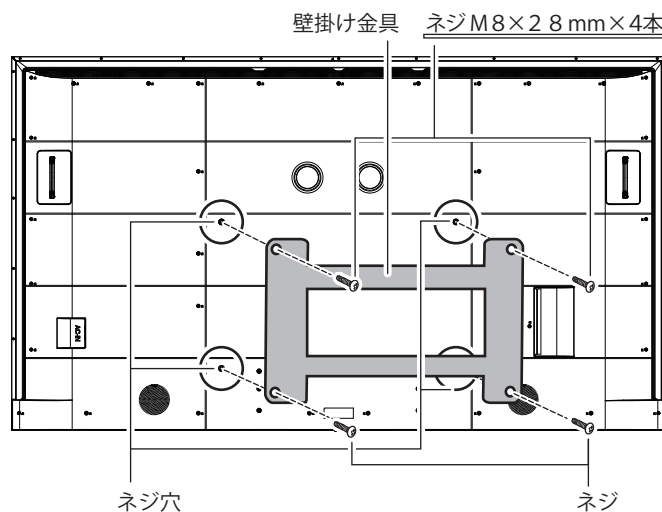
■お知らせ

VESA 規格に準じた金具をご使用できます。
本機の重量に合った壁掛け金具を使用してください（電源コード、接続するHDMIケーブルなどの重量も考慮してください）。

ご使用の金具により、ネジが若干長い場合は、ワッシャーを入れて調節してください。

下記の条件に合った金具をご使用ください。

ネジ穴寸法：	800mm×500mm（VESA規格）
耐荷重：	70.4kg以上
取り付けネジ：	M8×28mm×4本（市販品）



△ご注意

- 長いネジを使用すると、内部の部品にダメージを与え製品を損傷します（ワッシャーを入れて調節してください）。
- 油煙や湯気が当たるところには設置しないでください。油分によりキャビネットの強度が低下し、本機が落下するおそれがあります。
- 電動ドライバーは使用しないでください。
- 電源コードの位置に注意して取り付け金具を選択してください。
- 本機を壁掛けで使用するときは、スタンドを取り外してください。
- 取り外したスタンドと取付用ネジは大切に保管してください。

インターネットの接続

本機を利用するためには、インターネットに接続する必要があります。

あらかじめプロバイダー契約など、インターネットに接続できる環境にしておく必要があります。

有線で接続する場合

有線で接続する場合は、自宅のルーターとLANケーブルでイーサネット接続をします。

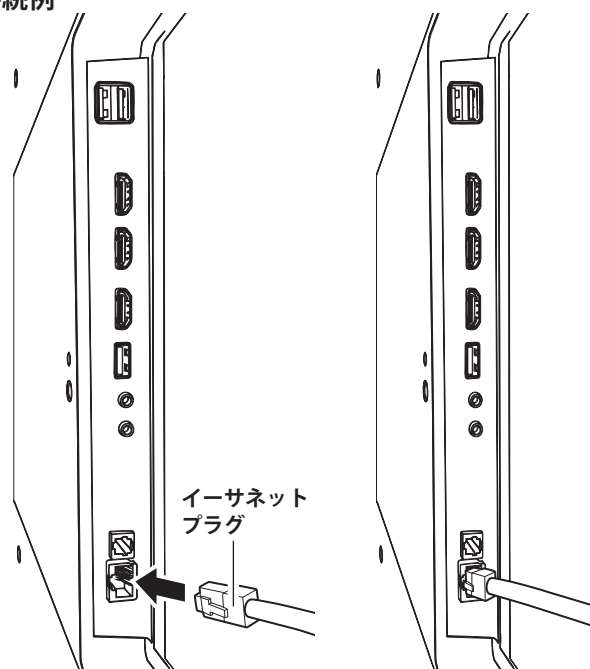
- LANケーブルは長さに余裕を持った接続をしてください。
- イーサネットのプラグを差し込んだとき、「カチッ」と音がしてロックされ、外れないようになっていることを確認してください。

無線(Wi-Fi)で接続する場合

無線で接続する場合は、自宅のWi-Fiルーターなどを準備し、接続します。

- Wi-Fi機器からできるだけ近い、安定して高速で接続できる位置で接続をしてください。

接続例



設置 (つづき)

外部機器の接続

■ パソコンの接続

- 外部モニターで表示できるように設定し、本機が対応しているHDMI入力信号フォーマットの信号を入力してください(本機が対応している信号を入力しても、パソコンによっては本機が認識できないことがあります)。
- パソコンのDVD再生ソフトなどで再生した映像は、本機の画面で正しく表示されなかったり、映像の動きが不自然になったりする場合があります。

■ 接続ケーブル

- 接続ケーブルの端子形状などは一例です。設置場所や機器の仕様などに合わせて、適切な市販品をご使用ください。
- HDMIケーブルは、HDMIロゴ (HDMI) の表示があるケーブルをご使用ください。

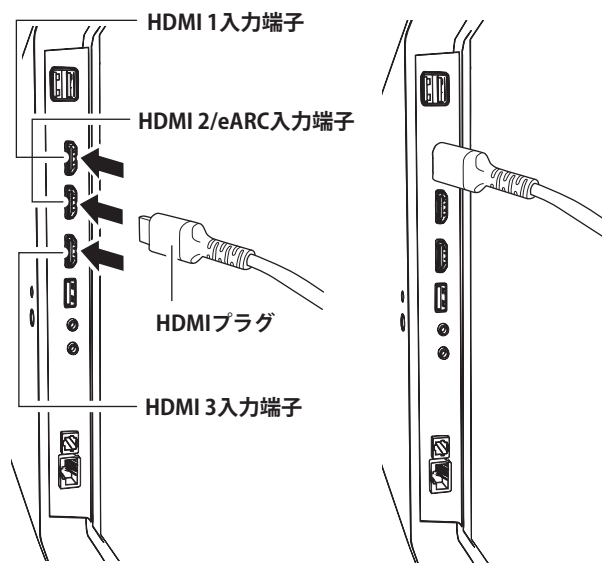
■ AV 機器の接続

- アナログのビデオ出力は、付属のビデオ入力用変換ケーブルをAV入力端子に接続し、赤・白・黄色の側に接続してください。

■ オーディオ出力

- オーディオアンプやアンプ内蔵スピーカーに接続するときは、デジタル音声出力端子(光)や、HDMI2/eARC端子、アナログ音声出力端子を使用してください。
- デジタル音声出力端子(光)、アナログ音声出力端子から出力される音声レベルは固定値で、本機の音量を調節しても変わりません。接続した機器側で音量を調節してください。

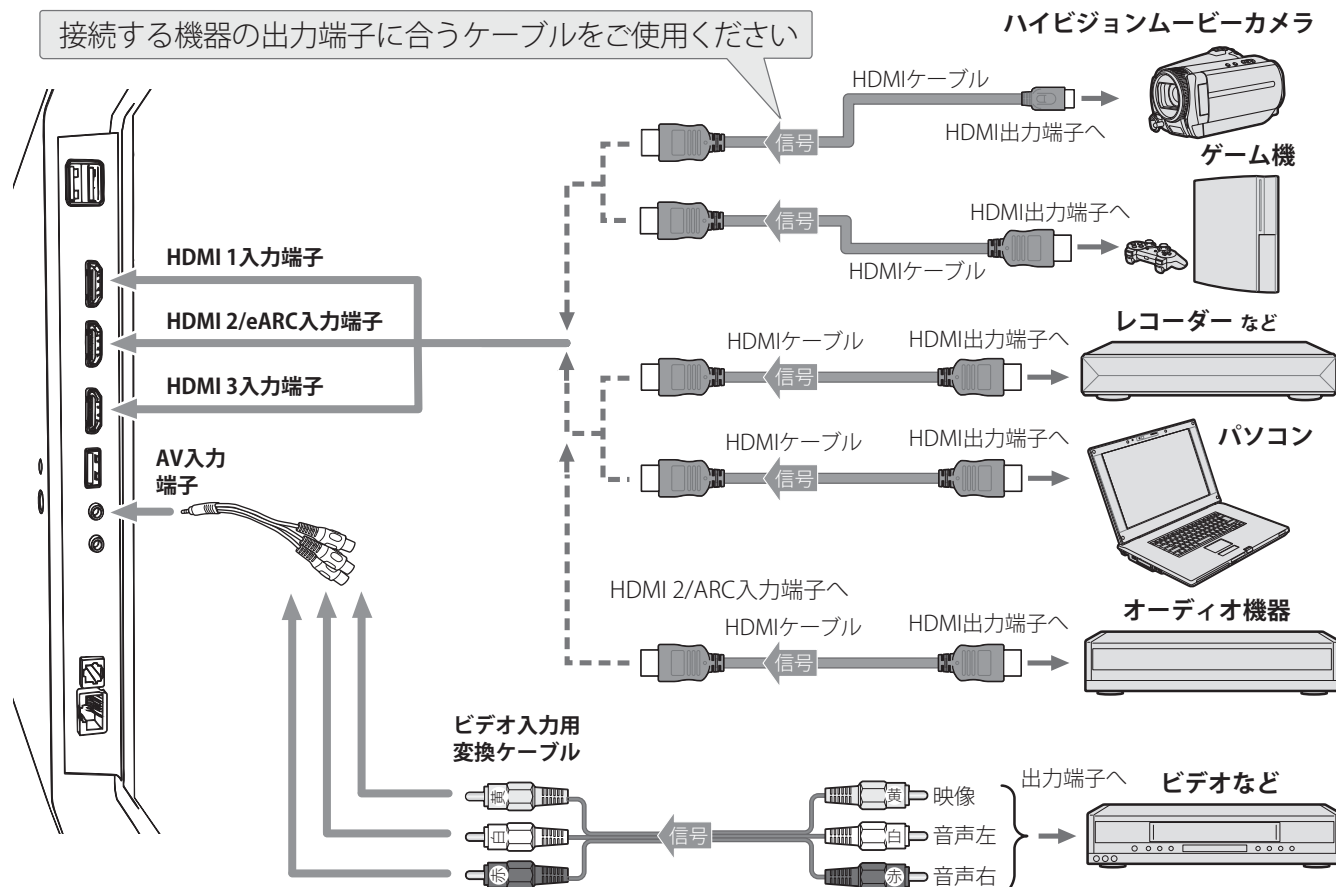
接続例



⚠️ ご注意

- 接続する機器の取扱説明書もよくお読みください。
- 他の機器を接続するときは、必ず本機および接続する機器の電源を切り、電源プラグをコンセントから抜いてください。

接続する機器の出力端子に合うケーブルをご使用ください



基本の操作

電源を接続する

- 1 電源プラグをコンセントに接続する

電源を入れる

- 1 リモコンまたは本体の電源ボタンを押すと、電源が入ります。

電源を切る

- 1 リモコンまたは本体の電源ボタンを押すと、スタンバイ状態になります。
電源ボタンを長押しすると、電源をシャットダウンします。起動に時間がかかります。

△ご注意

- 本体を移動させたりするときや長期保管するときには、必ず電源プラグをコンセントから抜いて行ってください。

操作のしかた

初めて電源を入れたときは、初期設定をする必要があります。
⌂方向ボタンと **決定**決定ボタン、間違ったときは ⏪戻るボタンを押して、初期設定を終えてください。

- 1 ⌂方向ボタンで項目を選択する
- 2 **決定**決定ボタンで確定させる
- 3 ひとつ前の選択画面に戻るときは、⏪戻るボタンを押す
内容によって戻ることができない項目もあります。

準備

初期設定のしかた

初めて電源を入れたときに初期設定が表示されます。搭載されるシステムのバージョンが変わることによって初期設定のしかたが変更になることがあります。

初期設定

接続状態などによって表示されない項目、別の表示が出る項目もあります。

- 1 リモコンのペアリングをする**
画面上に出てくるようにリモコンの ◀ 戻るボタンと ⏪ ホームボタンを同時に長押しして、ペアリングをしてください。
 - ペアリングが成功すると、「ペアリング成功」の表示が出ます。

- 2 言語を設定する**
使用する言語を設定します。
 - ◀ 方向ボタンで選択、⏪ 決定ボタンを押してください。
 - ※「日本語」に設定することを前提にこの取扱説明書を作成・解説しています。

- 3 QRコードをスマートフォンで読み取る**
本機のスマート機能を使用するにはGoogleアカウント（登録名）が必要です。
 - お手持ちのスマートフォンを使用して登録する場合は、画面の指示に従ってカメラアプリ、またはGoogleレンズアプリを使用して設定してください。
 - このまま付属のリモコンで登録するには、◀ 方向ボタンで下へ移動し、「手動セットアップ(テレビのリモコンを使用)」を選択し、⏪ 決定ボタンを押してください。※以下、スマートフォンをお持ちでない場合のため、リモコンでの操作を前提にこの取扱説明書を作成・解説しています。

- 4 テレビモードを選択する**
通常「自宅」を選択してください。

キーボードの使いかた

文字種の変更

カーソル移動 スペース 改行・入力終了シフト

1度押すとそのあとに押した1文字が大文字に
2度押すとそのあとに押す文字がすべて大文字になります（もう1度押すと元に戻ります）

このボタンを押すたびに变化します

かな表示 《例》 う→う→う→う
大⇄小 つ→っ→づ→っ は→は→ぱ→は

※カタカナは直接入力できません（変換で対応）

本機のUSB端子にキーボードを接続することにより、スムーズに文字入力が可能になります。

キーボード配列はUS配列となり（日本のPC用とは異なります）、「@」はShift+2で入力します。

接続したキーボードによって機能が異なり、対応したアプリをインストールする必要があります。

5 ネットワーク接続を設定する
それぞれあとで設定・設定しなおすこともできます。

イーサネット接続をしていると、「有線LANを使って接続」と表示される

- そのまま有線LAN（イーサネット）で接続する場合は「次へ」を選択します。
- 無線LANを接続する場合は、「ネットワークを変更」を選択します。

イーサネット接続をしていないと、「Wi-Fiネットワークの選択」と表示される

接続したいWi-Fiネットワーク（SSID）を選択してください。

Wi-Fiネットワークを選択すると、「《Wi-Fiネットワーク名》のパスワードを入力してください」と表示されるのでパスワードを入力する

画面上に表示されるキーボードを使用して入力してください（USB接続したキーボードも使用できます）。

6 Googleのログイン設定する
Googleのアカウント（Gmailなどで使用するアカウント）をお持ちの場合は、「ログイン」を押します。
※お持ちでない場合でも、次の画面でアカウント設定をすることができます。

Googleアカウント名・パスワードを入力してください

Googleアカウントをお持ちでない場合は、

⊖戻るボタンを押すとキーボードが隠れますので、「アカウントを作成」を選択してください。

Googleアカウント作成画面になります。詳細を入力してアカウントを作成してください。

※ここで作成したアカウントとパスワードは大切なものですから、メモして残しておき、他人には教えないでください。

利用規約画面が出るので、よく読んで「同意する」を押す

「もっと見る」を選択すると、「同意する」が表示されます。

7 Googleサービスの画面が出るのでよく読んで、「同意する」を押す
位置情報などの設定は、OFFにすることができます。画面に従って、設定してください。

8 複数アプリの検索結果をまとめて表示するか設定する

「許可する」または「許可しない」を選択してください。

画面に従って、Googleアシスタントの各種設定をしてください。

9 家または部屋を選択する
当てはまる場所を選択してください。

10 サービスの選択をする
選択したアプリはGoogleアカウントにログインした際のおすすめ選定に使用されます。

11 GoogleTVの設定
アプリがインストールされます。
多少時間がかかります。

12 GoogleTVの準備が終わりました
「Google TVに移動」を押すと、ホーム画面が表示されます。

スマートテレビの操作

ホーム画面の操作のしかた

ホーム画面からアプリを選択して動作させたり、設定を変更したり、新しいアプリをインストールしたりすることができます。

ホーム画面のデザインはOSのバージョンアップなどにより変更される可能性があります。

《ホーム画面の例》

1 Googleアカウント
④ Googleアカウントボタンを押したときと同じ

2 文字検索 キーボード

3 ホーム

4 映画

5 番組

6 アプリ画面
アプリを検索することができます

7 スクリーンセーバー

8 設定
⊙ 設定ボタンを押したときと同じ

9 アプリ
インストールされているアプリが表示されています

1 ④ 方向ボタンで項目を選択する

2 選択した項目でまちがないときは、⊙ 決定ボタンで確定させる

3 ひとつ前の選択画面に戻るときは、⊙ 戻るボタンを押す
内容によって戻ることができない項目もあります。

4 おすすめ番組の各プレビューを選択すると、アプリが立ち上がる
前もってアプリを立ち上げて会員登録など済ませておくと、スムーズに観ることができます。

5 ホーム画面に戻るときは、⊙ ホームボタンを押す

アプリの追加（インストール）

本機に初めから搭載されているアプリ以外に、アプリ画面からアプリをダウンロードして使用することができます。Googleアシスタント（音声検索）機能を使用するにはリモコンをペアリングする必要があります（➡25）。

- 1 アプリ画面を選択する
Ⓞ方向ボタンでカーソルを「アプリ」に移動させてください。
- 2 アプリ画面からアプリを探す
カーソルを下に移動させると、メニューが「アプリ（既にインストール済のもの）」「検索」「アプリのカテゴリ」...に変わります。
「検索」でアプリ名を入力して検索することができます。
アプリによっては、本機ではインストールできない場合や、正しく動作しない場合があります。
「アプリのカテゴリ」でカテゴリ別にアプリを探すことができます。例えば音楽&オーディオのカテゴリで音楽アプリを探すことができます。
下には、おすすめのアプリが並んでいます。
- 3 アプリを選択し、インストールボタンを押す。
インストールするのに支払が必要なアプリもあります。画面の指示にしたがって手続きを完了してください。
インストールされる前に、表示されるアプリの情報をご確認ください。
アプリによっては外部機器（コントローラなど）の接続が必要なものもあります。

アプリの削除（アンインストール）

使用しなくなったアプリを削除することができます。

- 1 アプリを選択し、Ⓞサブメニューボタンを押す
メニューが表示されます。
- 2 「詳細を表示」を選び、Ⓞ決定ボタンを押す
- 3 「アンインストール」を選び、Ⓞ決定ボタンを押す
「詳細を表示」項目が表示されなかったり、アンインストールできない場合があります。

スマートテレビの操作（つづき）

映画・番組アプリなど検索する

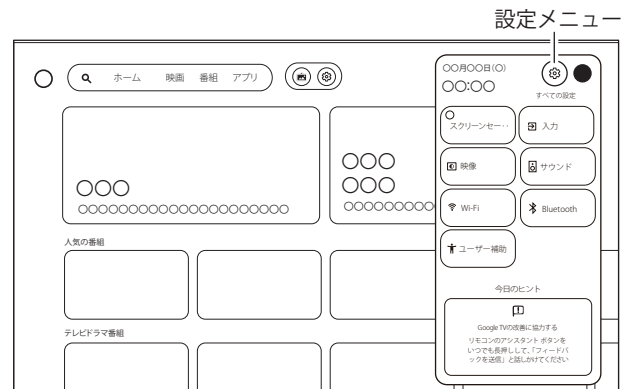
文字入力またはGoogleアシスタントボタンを押してペアリングしたリモコンマイクに話しかけると、検索することができます。



様々な設定

使いかたに合った設定にすることができます。画面のデザインはOSのバージョンアップなどにより変更される可能性があります。

- 1 ホーム画面から \odot 方向ボタン右で設定メニューまでカーソルを移動、もしくはリモコンの \odot 設定ボタンを押す
画面右側にメニューが表示されます。
ここで表示されている、スクリーンセーバー、入力、映像、サウンド、Wi-Fi、ユーザー補助、Bluetoothは、それぞれのボタンを押すことにより、設定メニューに入らなくても設定することができます。
- 2 \odot 決定ボタンを押すと設定メニューが表示されるので、内容を選択して設定する
 \odot 方向ボタン上下で選択し、 \rightarrow 方向ボタン右または \odot 決定ボタンでさらに詳細な内容を表示することができます。
- 3 設定したあとは、 \leftarrow 戻るボタン・ \odot 方向ボタン左で1段階ずつ戻る、もしくは \odot ホームボタンを押してホーム画面に戻る



搭載されているアプリ

本製品には最初から以下のアプリがインストールされています。

- E-Manual
本機の取り扱い方法を見ることができるQRコードとURLを表示します。
- Multi Media Player
接続したUSBメモリーの画像などを表示するのに使
用します。
- Wi-Fi Display Sink
スマートフォンのミラーリング機能でスマートフォンの
画面を本機に表示します。
利用にはミラーリング機能に対応し、連携用アプリ
ケーションが導入可能なスマートフォンが必要となり
ます。スマートフォンに専用のアプリをインストールす
る必要があります。
- NETFLIX
- YouTube
- PrimeVideo
- YouTube Music

本書作成時点での表示内容をもとに説明しています。
表示や動作についてはそれぞれアプリ・OSによるもの
なので、それぞれがアップデートされることにより、本
書に記載してある内容から変更になっていることがあ
ります。

ショートカットを作成する

Ⓜライブガイドボタンを押して、お気に入りのアプリを
開いたり、アクションを実行したりできます。

画面に従って、設定してください。

設定を変更するときは、Ⓜライブガイドボタンを長押し
してください。

※  ショートカットボタンでも同様の設定ができます。

外部接続機器を表示する

入力切替をする

- 本機の外部入力端子 (AV 入力、HDMI 入力) に接続したビデオや DVD・ブルーレイディスクプレーヤー/レコーダーなどの再生番組を見たり、ゲーム機を接続して楽しむ場合は、以下の操作をします。
- 機器の接続については、「外部機器の接続」(➡ 16) をご覧ください。

1 使用する外部機器の電源を入れる

2 ㊤入力切替ボタンを押す
㊤入力切替ボタンを押すと画面右に入力切替画面が表示されます。

3 ㊤方向ボタンで上下方向に移動し、接続している端子を選んで ㊤決定ボタンを押す

- 接続する機器によって名称が変更になることがあります。
- ARC/eARC対応機器は、HDMI 2 端子に接続してください。他の端子はARCに対応していません。
- 4K 120Hz、144Hz 出力に対応した機器は、HDMI2 端子またはHDMI3端子に接続してください。

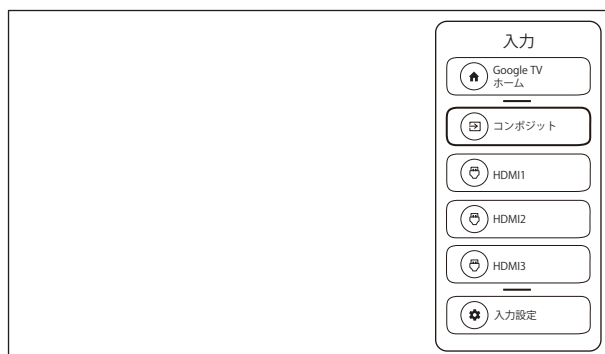
4 接続した機器を操作する

- 対応している入力信号でも、映像が正しく表示されないことがあります。

HDR 機能について

HDR (ハイダイナミックレンジ) 対応機器から HDR10規格の映像が入力されると、自動的にHDRモードになります。

- HDR対応機器との接続には、18Gbps以上に対応したハイスピードHDMIケーブルを使用してください。
- HDRモードに切り換わると、画面に「HDR」と表示されます。
- ケーブルや接続機器の相性によってはHDRに切り換わらないことがあります。



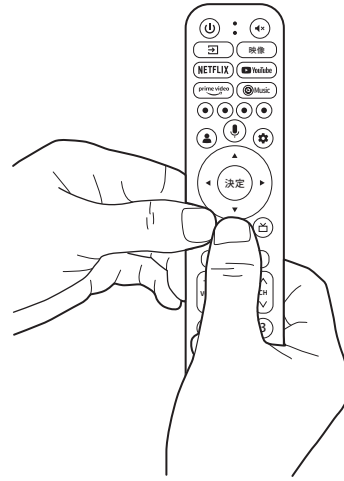
入力設定

各入力の設定を変更するときに選択します。

Googleアシスタントのペアリング

Googleアシスタント機能を使用すると、声で操作することができます。Googleアシスタント機能を使用するにはリモコンをペアリングする必要があります。

- 1 Googleアシスタントボタンを押して、「今すぐペア設定」を選んで **決定** ボタンを押す。
- 2 右図のように、**戻る** ボタンと **ホーム** ボタンを同時に長押しする
インジケータライトが緑色点滅を始めたら、ボタンから手を離してください。
画面に「**✓**」が表示されたらペアリング成功です。
※本体とリモコンの距離は短めで操作してください。
- 3 ペアリングが設定される
- 4 検索画面などで **マイク** ボタンを押す
リモコンのマイク機能や、Googleアシスタント機能が使用できるようになります。



Bluetoothの設定

Bluetooth機器を接続して使用することができます。
「無線接続(Bluetooth/Wi-Fi)について」 (➡6) もお読みください。

- 1 設定メニューもしくは **設定** ボタンを押して、「リモコンとアクセサリ」を選択する
- 2 接続したいBluetooth機器の電源を入れて接続できる状態にして、「アクセサリのペア設定」を選択する
Bluetooth機器を検索します。
- 3 接続したいBluetooth機器の名前が表示されたら、Bluetooth機器の名前を選択する
選択してしばらくすると、「Bluetoothペア設定リクエスト」画面が表示されるため、「ペア設定」を選択します。
接続したい機器が表示されない場合は、接続(ペアリング)状態になっていないか、すでに他の機器に接続されている、または遠すぎるなどの可能性があります。
- 4 「リモコンとアクセサリ」内に接続した機器名が表示されていることを確認する

△ ご注意

- スピーカーやヘッドホン機器などを接続した場合、音量にご注意ください。思いがけぬ大音量になっていることがあります。

外部接続機器を表示する（つづき）

USBメモリーの閲覧

音楽・画像・動画を記録したUSBメモリーをUSB端子に接続すると、内容を閲覧・再生することができます。

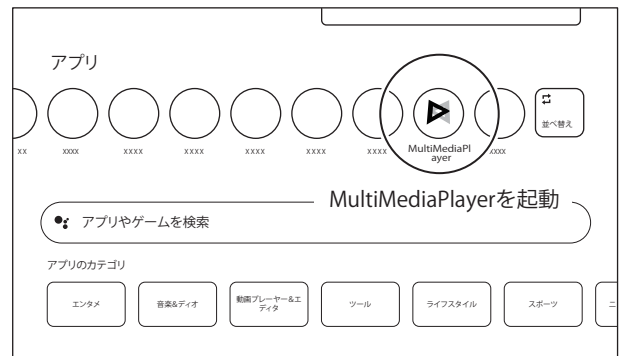
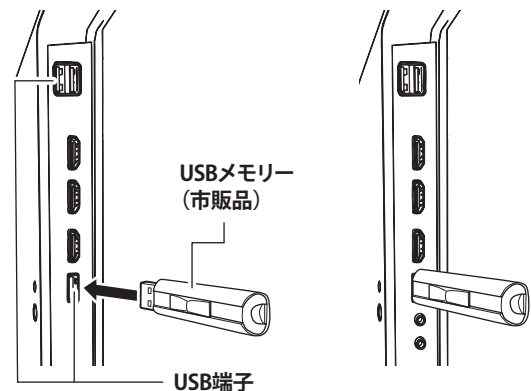
「USBメモリーについて」(→6)もお読みください。

- 1 USB端子にUSBメモリーを接続する
- 2 アプリの「Multi Media Player」を起動する
- 3 ファイルを探す
「動画」「写真」「音楽」を選択すると、ファイルが表示されます。
- 4 閲覧したいファイルを選択すると表示・再生が始まる
Ⓜ方向ボタン(⏪ ⏩ ⏴ ⏵)とⓂ決定ボタンで操作してください。
ファイルの種別によって再生される画面が変わります。
- 5 メディアを終えるには、Ⓜホームボタンを押してホーム画面に戻す
メディアを終了させてからUSBメモリーを抜いてください。

⚠️ ご注意

- ファイル選択画面及びメディア再生中にサブメニューボタンを押すと、ファイルの各種設定や再生方法の変更ができます。
- ファイル再生中のUSBメモリーの抜き差しはしないでください。ファイル破損の原因になります。
- ファイル種別は、拡張子によって分別されています。万一適切ではない拡張子が付いたファイルを再生した場合、異音発生によりスピーカーの破損の原因になります。
- メディアのバージョンアップにより、画面のアイコンや操作方法が変わることがあります。

USBメモリー接続例



サポートされるファイル形式

写真

jpg / jpeg / png / bmp / gif

音楽

mp3 / AAC / m4a / flac / amr / mp2 / mpge / ogg / AC3 / wav

動画

avi / dat / mpeg / mpe / mpg / vob / mp4 / mov / mkv / ts / tp / trp / m2ts / mts / m4v / f4v / flv / asf / 3gp / webm

上記のファイル形式すべての表示・再生を保証するものではありません。

各種設定

設定できる項目

⊛設定ボタンで設定できる項目を示しています。

本機搭載のシステムがバージョンアップすると、設定できる項目・名前が変化することがあります。

設定		内容	
チャンネルと入力			
入力	入力の切り替え	入力切換画面を表示して入力切換ができます	
	コンポジット	入力切換画面での表示/非表示の選択、表示名の変更ができます	
	HDMI 1	入力切換画面での表示/非表示の選択、表示名、EDIDバージョンの変更ができます	
	HDMI 2		
	HDMI 3		
	グローバルなCECコントロール	HDMI端子に接続した機器を操作できるようにします	
	接続されたデバイスをテレビでOFFすることを許可	本機の電源切/スタンバイにしたとき接続機器を電源オフにします	
	接続されたデバイスでテレビをONIすることを許可する	接続機器の電源をオンにしたとき本機を電源オンにします	
ディスプレイと音			
映像	画像モード	視聴する映像に合わせて画像モードを選べます	
	バックライト	画面の輝度レベルを調節できます	
	明るさ	見やすい明るさに調節できます	
	コントラスト	コントラストを調節できます	
	彩度	色の濃さを調節できます	
	色調	色合いを調節できます	
	シャープネス	シャープネスを調節できます	
	詳細設定	画像OFF	テレビ画面の画像表示をオフにします
		色温度	色温度や赤緑青の色調をお好みに合わせて調節できます
		ドルビービジョンの通知	ドルビービジョン信号を受信したときに画面に通知を表示します(接続した機器やアプリの設定により、通知が出ない場合があります)
		HDR	(HDR信号を受信しているとき)HDRのオン/オフを切り換えできます
		ローカルディミング	映像の明暗に応じて部分的にバックライトを調整します
		DNR	現在のフレームと前のフレームの違いを比較して、画像の動的なノイズポイントを特定し、ノイズを低減します
		MPEG NR	同じフレーム内の隣接するピクセルのデータを比較して、画像のスタティックノイズポイントを特定し、ノイズを低減します
		マックスピビッド	(HDR信号を受信していない状態で、画像モードを「映画」に設定したとき)SDR画像をHDR表示に補正します
		アダプティブマコントロール	画像信号の輝度レベルを自動的に調節します
		ローカルコントラストの制御	画像の明るさを調節して、コントラストを上げます
		ダイナミックカラーブースター	映像に応じて色の鮮やかさを自動補正します
		肌色のトーン	人物の肌色を自然に見えるよう補正します
		DI フィルムモード	フィルムソースの映像のとき、ラインごとの信号に補間してインターレース効果やジャダーなどを改善します
		ブルーストレッチ	画面をより白く見せるために青色の部分だけを強くします
		ガンマ	映像の明暗のバランスを調節できます
		ゲーム※1	(HDMI入力のとき)ゲームを楽しむときに遅延を短縮します
		ALLM (HDMI入力のとき)	ゲーム機接続時に低遅延モードへ自動切替します
		PCモード	(HDMI入力のとき)PC信号に適した設定にします
		MJC※2	動画のフレーム補正を行いません
		HDMI RGB レンジ	(HDMI入力のとき)本機に接続されたHDMI機器から出力される色階調レンジを設定します
		色空間	色の再現範囲を調節します
		AISR	映像をAIで解析して解像感を高めます
		輪郭補正	映像の輪郭を強調します
		ブルーライト低減	ブルーライトを軽減することができます
		カラーチューナー	色の設定を微調整できます
		11ポイントホワイトバランス補正	選択した画像の色温度に基づいてホワイトバランスをカスタマイズできます
AIPQ※3		映像をAIで解析して画質を自動最適化します	
VRR※4	外部入力機器の信号に合わせてリフレッシュレートを自動調整します		
リフレッシュレート (HDMI入力のとき)	外部入力機器に合わせて画面にリフレッシュレートを表示します		
デフォルトに戻す	画面設定を含めたすべての画像設定をリセットします		

※1 ALLMが「オフ」、MJCの効果が「OFF」のとき、ゲームモード：低遅延の設定ができます。

ゲームモード：低遅延が「ON」、PCモードが「OFF」、VRRが「オフ」のとき、ゲームMJCの設定ができます。

※2 ゲームのゲームモード：低遅延が「OFF」、ALLMが「オフ」、PCモードが「OFF」のとき、MJCを選択できます。

※3 PCモードが「OFF」のとき、AIPQを選択できます。

※4 HDMI 2、HDMI 3 入力のとき、VRRを選択できます。



設定		内容	
画面	画面	画面サイズを、切り換えることができます※外部入力で映像信号が入力されているとき	
サウンド	サウンドスタイル	視聴する映像に合わせてサウンドスタイルを選べます	
	基本設定	バランス (スピーカー)	左右のスピーカーの音量バランスを調節できます
		バランス (Bluetooth)	Bluetooth接続機器の左右の音量バランスを調節できます
		低音	低音を調節できます
		高音	高音を調節できます
		サラウンド音声	ステレオ音声をサラウンドで再生できます
		イコライザーの詳細	イコライザーのレベルを調節できます (サウンドスタイルを「ユーザー」に設定したとき選択できます)
		音量の自動調整	入力間の大きな音量差を自動的に調節します
	ドルビー オーディオ処理	ドルビー オーディオ処理の設定	ドルビーオーディオ処理の設定を有効にできます
		音量の均一化	音量を均一にすることができます (サウンドスタイルを「ユーザー」に設定したとき選択できます)
		サラウンド バーチャライザー	音に広がり感を与えます (サウンドスタイルを「ユーザー」に設定したとき選択できます)
		ドルビーアトモス	ドルビーアトモスのオン/オフを切り替えます (サウンドスタイルを「ユーザー」に設定したとき選択できます)
	スピーカー	スピーカーから音を出力するか設定できます	
	スピーカーの遅延	スピーカーから出力する音の遅延を調節できます	
	eARC	eARC対応機器を接続時に設定します	
ダウンミックスモード	サラウンド音声をステレオ音声にダウンミックスするか選択できます		
ダイアログエンハンサー	セリフを聴こえやすく調節できます		
デフォルトに戻す	オーディオ出力設定を含めたすべての音声設定をリセットします		
オーディオ出力	デジタル出力	デジタル音声出力のフォーマットを設定できます	
	デジタル出力の遅延	デジタル音声出力の音声遅延を調節できます	
	Bluetoothの遅延	Bluetoothスピーカー接続時、音の遅延を調節できます	
	オーディオ出力デバイス	音声出力するデバイスを選択します	
ネットワークとインターネット			
Wi-Fi		Wi-Fi接続を有効にします	
	利用可能なネットワーク	現在利用できるWi-Fiを表示します	
	新しいネットワークを追加	Wi-Fiネットワークの名前を手動で入力して追加できます	
常にスキャン		Wi-Fiがオフになっていても、Googleの位置情報サービスと他のアプリでネットワークをスキャンします	
有線LAN	接続済み	有線ネットワークの接続状態を表示します	
	プロキシ設定	プロキシの設定をします	
	IP設定	IPアドレスの設定をします	
アクセスポイントとテザリング		接続するWi-Fiアクセスポイントを設定できます	
ネットワーク優先度		イーサネットとWi-Fiのどちらを優先するかを設定できます	
アカウントとプロフィール			
プロフィールのロック		アカウント設定をロックして設定を保護します	
サービス		ログインしているGoogleアカウントでおすすめコンテンツの選定に使用されるアプリケーションを設定できます	
コンテンツの設定		映画やテレビ番組を評価して、コンテンツのおすすめの表示精度を上げることができます	
動画を自動再生する		番組と映画の予告編動画を自動的に再生するか設定します	
非表示の購入またはレンタルしたコンテンツ		特定のコンテンツがライブラリに表示されないように設定できます	
報告履歴		エラー情報の履歴を表示します	
支払いと購入		本機でコンテンツを購入する時の認証方法を設定できます	
音声アシスタント		音声操作のオン/オフやGoogle検索の結果から「露骨な表現を含むコンテンツ」を除外するなどの設定ができます	
Google Home		スマートホームデバイスの表示・操作の管理設定ができます	
アプリ専用モード		ホーム画面でおすすめコンテンツや見たいもののリストの機能を非表示にできます	
削除		アカウントを削除します	
アカウントを追加する		本機で使用するアカウントを追加できます	
子どもを追加		本機で使用する子どものアカウントを追加できます	
プライバシー			
位置情報		Googleの位置情報サービスの設定ができます	
マイク		マイクへのアプリのアクセス許可を設定できます	
カメラ		カメラへのアプリのアクセス許可を設定できます	
使用状況と診断		診断データやデバイスとアプリの使用状況データをGoogleに自動的に送信するか設定できます	
広告		広告IDのリセット、削除ができます	



各種設定 (つづき)

設定			内容		
Googleアシスタント			音声操作のオン/オフやGoogle検索の結果から「露骨な表現を含むコンテンツ」を除外するなどの設定ができます		
お支払いとご購入			本機でコンテンツを購入する時の認証方法を設定できます		
アップデートの管理			アプリのアップデートの確認や、アンインストールなどの設定ができます		
アプリの権限			アプリケーションに割り当てられた権限が確認できます		
特別なアプリアクセス			特別な権限が必要なアプリケーションの確認や設定ができます		
セキュリティ			有害なアプリの検出を設定できます		
アプリ					
アプリを追加			アプリをダウンロードして使用することができます		
アプリをすべて表示			各アプリケーションの表示、キャッシュの削除やアンインストールなどの設定ができます		
使用されていないアプリ			使用していないアプリの一時ファイルの削除、権限の取り消し、通知の停止ができます		
アップデートの管理			アプリのアップデートの確認や、アンインストールなどの設定ができます		
アプリの権限			アプリケーションに割り当てられた権限が確認できます		
特別なアプリアクセス			特別な権限が必要なアプリケーションの確認や設定ができます		
セキュリティ			有害なアプリの検出を設定できます		
システム					
背景モードのスクリーンセーバー			スクリーンセーバーの開始や設定をします		
電源と節電設定	消費電力モード	低	スタンバイ	電源が切れている状態では、ネットワーク機能は無効になります	
		標準	ネットワークスタンバイ	ネットワーク経由で本機の電源を入れる機能は有効になります	
		高	常時接続	電源が切れている状態でも、ネットワーク機能は有効になります	
	シャットダウンタイマー		動作していないとき		未視聴時に自動的に電源をオフにする時間を設定します
			視聴しているとき		視聴時に自動的に電源をオフにする時間を設定します
			スリープタイマー		本機の電源をオフにする時間を設定します 動作後、設定値はオフに戻ります
	電源オン時の画面			本機の電源がオンになった時の画面を設定します	
	電源のONとOFFのスケジュール		電源ONのスケジュール		オンタイマーをオフ/オン/1回から設定できます
			自動的に電源をONにする時刻		自動的に電源をオンにする時刻を設定します
			電源をOFFにする時刻の種類		オフタイマーをオフ/オン/1回から設定できます
			自動的に電源をOFFにする時刻		自動的に電源をオフにする時刻を設定します
			スイッチOFFタイマー		本機の電源をオフにする時間を設定します 動作後も設定値は記憶していて繰り返し動作します
	詳細設定		スタンバイライト		スタンバイ状態にしたときに、本体の電源ランプを消灯させることができます
			電源LEDの明るさ		電源をオフにしたときのLEDの明るさを設定します
デバイス情報	システムアップデート		ソフトウェアをアップデートします		
	デバイス名		本機のデバイス名の表示、変更をすることができます		
	リセット	出荷時設定にリセット	お買い上げ時の設定に戻します		
	ステータス		ネットワーク、シリアル番号などの情報を表示します		
	法的情報		ライセンス情報や規約を表示します		
	モデル		本機のモデル名を表示します		
	AndroidTVのOSバージョン		本機のOSのバージョンを表示します		
	AndroidTVのOSセキュリティパッチレベル		Androidのセキュリティを向上する目的でパッチ作業を実施した日付を表示します		
	カーネルバージョン		本機のOSのカーネルバージョンを表示します		
	AndroidTVのOSビルド		本機のOSのビルド番号を表示します		
	Netflix ESN		Netflixの端末番号を表示します		
ソフトウェアバージョン		本機のソフトウェアバージョンを表示します			
テレビライフタイム		テレビの使用時間を表示します			
日付と時刻			日付と時刻の取得方法や表示形式を設定できます		
言語			本機の表示言語を設定します		
キーボード			スクリーンキーボードの設定をします		
ストレージ			本機の内部ストレージ、本機に接続している外部ストレージの情報表示やUSBデバイスの取り外しをします		
キャスト			Wi-Fiに接続されているすべてのAndroidデバイスに通知を表示し、本機にキャストされているメディアの操作をそのデバイスに許可します		
システム音			操作時のシステム音をオン/オフします		
再起動			本機を再起動します		
ユーザー補助					
TalkBack(スクリーンリーダー)			画面上のテキストやメニューなどの読み上げ機能を設定します		
テキスト読み上げ			Googleの音声サービスの設定をします		
テキストの拡大縮小			画面上のテキストの大きさを設定します		
テキストを太字にする			画面上のテキストを太字に変更することができます		

各種設定（つづき）

設定	内容
色補正	画面上の色をより区別しやすい色に変更することができます
ユーザー補助のショートカット	リモコンボタンでユーザー補助機能の有効/無効を切替えます
操作要求の表示時間(ユーザー補助タイムアウト)	操作を求める一時的なメッセージの表示時間を変更することができます
キーリピート遅延	キーを長押ししたときに文字がリピート表示される時間を設定します
スイッチアクセス	テレビ操作に必要なリモコンボタンの種類を少なくすることができます
音声による説明	対応する映像や番組で内容の説明を読み上げてくれます
字幕	字幕の設定をします。特定のアプリには適用されない場合があります
高コントラストテキスト	本機のフォントを見やすくする機能です
リモコンとアクセサリ	
アクセサリのペア設定	リモコンやBluetoothアクセサリのペアリング、接続解除などをすることができます
ヘルプとフィードバック	
ヘルプとフィードバック	Googleにフィードバックを送信、Google TVのヘルプサイトにアクセスします

アップデートのしかた

ソフトウェアをアップデートする

本機のソフトウェアは、機能の改善や機能の追加、セキュリティ対策のためアップデートが用意されます。

△ご注意

- アップデートにはインターネット接続が必須です。
- アップデート中に電源を切ったり、電源コードをコンセントから外さないでください。

- ④設定ボタンを押す
- ④方向ボタンと④決定ボタンで、「設定」→「システム」→「デバイス情報」→「システムアップデート」と選択する
- 「システムアップデート」で④決定ボタンを押すと、アップデート確認が始まる
- アップデートに必要なダウンロード可能なデータがある場合は、画面の指示に従ってダウンロードする
「お使いのシステムは最新の状態です」と表示される場合は、最新の状態のため、アップデートは必要ありません。
- 画面の指示に従ってアップデートをする

対応するHDMI入力映像フォーマット

- 映像が表示されない場合、下表の入力信号に合うように映像機器やパソコンなどの設定を変更してください。
- パソコンを接続する場合、リフレッシュレートを60Hzに設定することを推奨します。

フォーマット名	表示解像度	リフレッシュレート または垂直周波数
480i	720 x 480	59.94/60Hz
480p	720 x 480	59.94/60Hz
720p	1280 x 720	59.94/60Hz
1080i	1920 x 1080	59.94/60Hz
1080p	1920 x 1080	59.94/60Hz
		23.98/24Hz
		29.97/30Hz
2160p	3840 x 2160	24Hz
		30Hz
		60Hz
		120Hz
		144Hz

故障かな？と思ったら

次のような場合は、故障ではないことがあります。修理をご依頼になる前に、もう一度ご確認ください。

症状	原因	対処方法
全般		
すべての操作を受け付けない	ソフトウェアのエラーや静電気の影響などで、誤動作している可能性があります	電源プラグを一度コンセントから抜き、電源コンセントに差し込んで、改めて電源を入れてください それでも操作を受け付けない場合は、電源プラグをコンセントから抜き、お買い上げの販売店またはドウシシャお客様相談室にご連絡ください
アプリが正しく動作しない	内部共有ストレージの空き容量が不足していて、アプリの動作が不安定になっている	設定→システム→ストレージ→内部共有ストレージで使用可能容量を確認してください 空き容量が不足している場合は、不要なアプリやデータを削除してください
電源が自動で入る	他のGoogleアシスタントデバイスなどからの操作で電源が入っている	設定→システム→電源と節電設定→消費電力モードで、“低”を選択してください
リモコンで操作できない	Bluetooth 接続が切断されて、赤外線での操作になっている	設定→リモコンとアクセサリでリモコンのBluetooth接続が完了していることを確認してください
他のGoogleアシスタントデバイスなどで本機の操作ができない	本機と同じネットワークに接続されていない	本機と外部機器が同じネットワークに接続されているか確認してください
	スタンバイ中のネットワークが無効になっている	設定→システム→電源と節電設定→消費電力モードで、“標準”または“高”を選択してください
ときどき「カチッ」や「ビューン」と音がする	本機はスタンバイ時各種情報取得や時刻修正などを自動で行っている	問題ありません
ときどき「ジー」といった音がする	使用中の動作音、または背面の壁と間隔が短いと反射音が大きく聴こえることがあります	問題ありません 壁からの反射音の場合は、壁からの距離を十分にとってください
本体の上部や背面の温度が高い	長時間使用した場合、50～60℃ぐらいまで温度が上昇することがあります	問題ありません
本体の表面の温度が高い	長時間使用した場合、液晶バックライトの影響で50～60℃ぐらいまで温度が上昇することがあります	問題ありません
映像、サウンドの設定メニューで選択できない設定項目がある	設定した内容によって選択できない項目があります	・各種設定(⇒27～30)を確認してください ・映像・サウンドの設定で「デフォルトに戻す」を選択して設定をなおしてください
リモコンのインジケータライトが緑色点滅する	リモコンの電池の残量が少なくなっています	新しい電池に交換してください
電源を切ってスタンバイにしたとき、電源ランプが点灯しない	スタンバイライトの設定がオフになっている	スタンバイライトの設定を確認してください (設定→システム→電源と節電設定→詳細設定→スタンバイライトの設定)
電源を入れてから映像が出るまで時間がかかる(30秒程度)	本機の内部処理に時間がかかっている	故障ではありません(映像が出るまで待つてから操作を行ってください)
	内部共有ストレージの空き容量が不足していて、アプリの動作が不安定になっている	設定→システム→ストレージ→内部共有ストレージで使用可能容量を確認してください 空き容量が不足している場合は、不要なアプリやデータを削除してください

故障かな？と思ったら（つづき）

次のような場合は、故障ではないことがあります。修理をご依頼になる前に、もう一度ご確認ください。

症状	原因	対処方法
映像		
映像も音声も出ない	電源プラグが、コンセントから抜けている	電源プラグの接続を確認してください
	本体の電源が入っていない	電源ボタンを押して電源を入れてください
	異なる外部入力を選択している	Ⓜ入力切換ボタンを押して入力切換をしてください
	外部機器が正しく接続されていない	外部機器の接続と電源を確認してください
音が出るが映像が出ない	外部機器が正しく接続されていない	外部機器の接続を確認してください
映像内容が変わっても、前の映像が残って見える	静止画やメニューを短時間（1～数分以上）表示し、映像内容が変わると、前の静止画など残像として見えることがあります	問題ありません 次第に回復します
字幕が出ない	字幕のない動画をみている	字幕があるか動画の詳細を確認してください
	字幕の設定がオフになっている	字幕設定をオンにしてください
映像が停止したり、そのほか操作を受け付けない	ソフトウェアのエラーや静電気の影響などで、誤動作している可能性があります	電源プラグを一度コンセントから抜き、改めてコンセントに差し込み、確認・様子を見てください
音声		
映像は出るが音が出ない	本機のスピーカー出力がオフになっている	設定→ディスプレイと音→サウンド→スピーカーをオンに切り換えてください
	音量が最小になっている	⊕音量+ボタンで音量を上げてください
	Ⓜ消音ボタンが押されている	再度Ⓜ消音ボタンを押してください
	オーディオ出力デバイスの設定が異なるデバイスになっている	設定→ディスプレイと音→オーディオ出力→オーディオ出力デバイスの設定を確認してください
	音声接続されていない	音声接続を正しく接続してください
操作時に音声が読み上げられる	TalkBack(スクリーンリーダー)機能がオンになっている	設定→ユーザー補助→TalkBack(スクリーンリーダー)→有効にするをオフに切り換えてください
HDMI接続		
映像が出ない・映像が乱れる・音が出ない	正しく接続されていない	形状を合わせて奥まで正しく取り付けてください
	HDMIケーブルの一部製品では使用できないことがあります	別なケーブルを使用してみてください
	接続の同期具合が悪い	本機および接続機器の電源を入/切してみてください
	対応信号に合っていない（スクリーンサイズ・解像度・周波数など）（音声にノイズが入る場合でも設定が必要な場合があります）	接続機器の設定を対応信号に設定してみてください
リフレッシュレート120Hzや144Hzで表示できない	接続しているHDMI端子が対応していない	HDMI2またはHDMI3に接続してください
	接続しているHDMIケーブルが対応していない	対応したHDMI規格のケーブルを使用してください
	接続している機器のリフレッシュレートが違っている	接続機器側の設定を確認してください
HDMI接続した機器の映像や音声が正しく出力されない	本機にHDMI接続された外部機器のEDIDバージョンが正しく読み取れていない	EDIDバージョンの設定を接続機器に合わせた設定値にしてください(設定→チャンネルと入力→入力→HDMI→HDMI EDIDバージョン)
HDMI連動が動作しない・正しく動作しない	本機のHDMI連動を正しく設定していない	設定→チャンネルと入力→入力のCECコントロールの設定を確認してください
	HDMI連動機器をつなぎ変えたり、取り換えた場合は正しく動作しないことがあります	設定→チャンネルと入力→入力のCECコントロールの設定をしておいてください
	HDMI連動機器が対応していない	HDMI連動機器側の設定を確認してください
	接続しているHDMIケーブルが対応していない	HDMI規格に合ったケーブルを使用してください ・1080pの映像信号を入力する場合はHighSpeed対応品を使用してください ・ARC機能を使用するにはARC対応のケーブルを使用してください

主な仕様

型番	GLMK100U		
OS	GOOGLE TV (Android™14)		
液晶パネル	画面サイズ	100V型	
	バックライト	LED	
	画素数	3840×2160	
	アスペクト比	16:9	
	応答速度	8ms	
	視野角	左右約178° / 上下約178°	
音声出力(スピーカー)	8W+8W、8W+8W、20W		
リモコン	赤外線+ワイヤレス、音声操作対応		
入出力端子	HDMI入力	3系統 (HDMI2.1対応)、CEC対応、eARC/ARC対応 (HDMI 2のみ)、HDCP対応、	
		HDMI1	表示可能最大解像度3840×2160 @60Hz
		HDMI2、HDMI3	表示可能最大解像度3840×2160 @144Hz VRR
	ビデオ入力	1系統 3.5mmミニジャック	
	アナログ音声出力	1系統 3.5mmミニジャック	
	デジタル音声出力	1系統 光デジタル角形	
	LAN端子	10BASE-T/100BASE-TX	
	USB端子	3系統 (USB2.0×2、USB3.0×1)	
ワイヤレス	Wi-Fi	2.4GHz/5.0GHz	
	Bluetooth	BluetoothV5.1	
機能	プリインストールアプリ	Netflix、YouTube、PrimeVideo、メディアプレーヤー、etc.	
	キャスト	GoogleCast	
	音声検索	Googleアシスタント	
	HDR	HDR10/HLG/DolbyVision	
	高音質	Dolby Atmos	
使用環境/保管環境	温度：5～40℃ / -20～55℃ 湿度：80%RH以下 (結露がないこと)		
VESAマウント	800mm×500mm		
	取付ネジ	M8×28mm×4本 (市販品)	
サイズ	スタンドなし	223.2(幅)×6.9(奥行)×127.4(高さ)cm	
	スタンドあり 約	223.2(幅)×51.1(奥行)×132.3(高さ)cm	
重量	スタンドなし 約	70.4kg	
	スタンドあり 約	75.2kg	
電源	AC 100V 50/60Hz		
消費電力	500W		
付属品	リモコン×1、単4形乾電池×2、スタンド×1、スタンド取付ネジ×8、ビデオ入力用変換ケーブル×1、電源コード×1、転倒防止用フック×2、転倒防止用フック取付ネジ×2、安全のしおり・保証書×1		

- 仕様などは改善・改良のため、予告なく変更することがあります。
- この製品を使用できるのは日本国内のみで、海外では使用できません。
(This unit can not be used in foreign countries as designed for Japan only.)

商品についてのご不明な点や故障・修理に関するご相談は

ご購入時のレシートまたは
保証書をお手元にご用意の
上お問い合わせください。

WEB
からの
お問い合わせ

ドウシシャお客様サポート



<https://www.doshisha.co.jp/support/>



ドウシシャのパーツ購入は **ドウシシャマルシェ**
DOSHISHA Marché 公式オンラインストアで
ONLINE STORE
<https://www.doshisha-marche.jp/>

お電話から
お問い合わせ

☎0120-104-481

【受付時間】9:00~17:00 (祝日以外の月~金曜日)

**修理品
発送先**

ドウシシャ 〒915-0801
福井カスタマーセンター 福井県越前市家久町41-1
※事前の連絡なしに商品を発送された場合には、修理を受け付ける
ことができません。

 **株式会社ドウシシャ**

<https://www.doshisha.co.jp/>